

# UFM

Specialist in ultrasoon flowmeten

Flowmeters  
voor waterbeheer



# Flow beheren is flow meten.

'Wat je niet kunt meten, kun je niet managen', is een veelgehoorde uitspraak. Omdat het belangrijk is voor elk productieproces, neemt de behoefte om snel en nauwkeurig flow te meten met de dag toe.

Met steeds strengere wet- en regelgeving en meer en meer aandacht voor het klimaat en de bescherming van het milieu, wordt de noodzaak om schoon water en afvalwater te monitoren alsmar groter. Flowmeters bieden een betrouwbare oplossing voor procesbesturingssystemen bij de productie en distributie van drinkwater, het zuiveren van afvalwater, het beheer van oppervlaktewater en de bescherming tegen wateroverlast.

76  
74  
72  
7M  
68  
66  
64  
62  
60  
58  
56  
54  
52  
50  
48  
46  
44  
42  
40  
38  
36  
34  
32  
30  
28  
26  
24  
22  
20  
18  
16  
14  
12  
10  
8  
6  
4  
2  
0



## U-F-M flowmeters. Afgestemd op uw manier van werken.

Als u accuratesse zoekt, kunt u vertrouwen op de flowmeters van U-F-M. Wanneer de klus zwaar is, is onze apparatuur licht en eenvoudig in het gebruik. Als een meetlocatie moeilijk te bereiken is, zorgen wij ervoor dat u er komt. Als u weinig tijd heeft, leveren wij snel een oplossing.

Het is onze missie om u te voorzien in de meest efficiënte en betrouwbare meetoplossingen voor industriële stroomprocessen en het bieden van snelle, flexibele ondersteuning. Kortom, U-F-M ontzorgt.



### Nauwkeurig

Accurate meetgegevens zijn bepalend voor een continue, kwalitatief en efficiënt productieproces. Wij stemmen uw meetsysteem af op uw specifieke toepassing. Met onze flowmeters ligt de hoogst haalbare nauwkeurigheid van 0,5% binnen handbereik.



### Technische ondersteuning op locatie

Een correcte installatie en configuratie van uw flowmeter is belangrijk voor betrouwbare resultaten. Daarom kunt u een beroep doen op onze experts die de flowmeter helemaal afstellen op uw productieproces en on site metingen voor u kunnen uitvoeren.



### Huren

Een flexibele oplossing voor het controleren of tijdelijk meten van de doorlooptijd in uw leiding. Onze draagbare ultrasone clamp-on flowmeters huurt u al vanaf één dag. Leasen behoort eveneens tot de mogelijkheden. En vanuit onze ruime voorraad leveren wij - als het even kan - nog dezelfde dag.



## Ultrasoon flowmeten. Vanaf de buitenkant meten wat vanbinnen stroomt.

Of het nu gaat om afvalwater, drinkwater, lekdetectie, open riool of gesloten buis, met een ultrasone flowmeter heeft u snel en makkelijk betrouwbare resultaten. De externe montage van clamp-on sensoren maakt deze methode een interessant alternatief voor in-line flowmeten. Het is namelijk niet nodig om een buis of leiding open te maken om de meting te kunnen doen. Een ultrasone flowmeter is bovendien heel goed te combineren met een drukmeter, temperatuurvoeler en draadloos GPRS-systeem.



### Wanneer een ultrasone clamp-on flowmeter?

1

Voor schone en vervuilde vloeistoffen, en voor gassen. Dus ook voor (afval-)watertoepassingen.

2

Bij bestaande bouw, retrofits en nieuwbouw van een waterzuiveringsinstallatie, een pompgemaal of sectie van pijpleidingen. Vooral op meetlocaties waar voorheen geen goede meetoplossing mogelijk was, wordt tegenwoordig veel gebruik gemaakt van ultrasone clamp-on flowmeters.

### Voordelen ultrasoon flowmeten

- eenvoudig te installeren / snel
- meten vanaf buitenkant leiding / hygiënisch
- geen procesonderbrekingen / kosteneffectief
- geen risico op verontreiniging of lekkages
- nauwkeurige, herhaaldelijke meting
- geschikt voor alle leidingmaterialen /  $\varnothing \leq 3$  meter
- slijtvast en onderhoudsvrij

### Toepassingen waterbeheer

- monitoren waterdistributie, waterbalans en output
- lekdetectie en opsporen onbekende aansluitingen
- monitoren afvalwater; behandeling en hergebruik
- controle afsluiters, terugslagkleppen e.d.
- meten verbruik irrigatiesysteem
- indicatie stroomrichting
- detectie lage stroomsnelheden
- en veel meer...

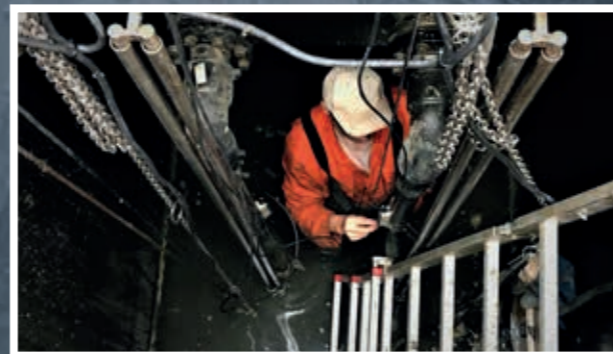


# Innovatieve meetoplossingen voor (afval)water.

Naarmate de stedelijke bevolking groeit, zal het aanbod van (afval)water steeds meer fluctueren in kwaliteit en kwantiteit. In ons streven naar een minder vervuilde wereld en de daarmee aangescherpte wetgeving, zullen de debieten van deze waterstromen steeds vaker moeten worden gemeten.

### VERSCHILLEN IN RIOLERINGEN

De meeste rioelstelsels zijn onder afschot aangelegd om de doorstroming van het afvalwater te waarborgen. Bij andere systemen duwt een pomp het afvalwater met kracht door de buis. Met de huidige generatie meetapparatuur kan nagenoeg elke waterstroom worden gemeten en in kaart worden gebracht. Dat doet u nauwkeurig en efficiënt, op tijdelijke basis of permanent met onze ultrasone flowmeters.



### Ondergrondse installatie

In een ondergrondse waterleiding een debietmeting verrichten zónder de buis of leiding te moeten openen? Met een ultrasone clamp-on flowmeter is het mogelijk! Procesonderbrekingen behoren daarmee tot het verleden, evenals extra kosten voor engineering en materialen (bouten, pakkingen, ringen e.d.).

Bij een ondergrondse ultrasone meting monteren wij de IP68 sensoren aan de buitenkant van de leiding, voorzien van een beschermende pakking. Zo kunnen ze tientallen jaren meegaan zonder kwaliteitsverlies van de flowmeting. Buismaterialen als asbestcement, PE, GRE of staal en leidingen met  $\varnothing \leq 3$  meter zijn geen probleem.

### Vrij verval riolering

Met het oog op dikwijls wisselende stroomcondities in een vrij verval riolering, heeft U-F-M een unieke methode ontwikkeld om een betrouwbare flowmeting uit te kunnen voeren. Aangezien een volle buis het meest accurate resultaat geeft, maken wij gebruik van een pastuk met een opblaasbare mof die we in de open buis schuiven. Wanneer het pastuk volledig volgelopen is, kan de ultrasone meting worden verricht. Deze oplossing kan tijdelijk of permanent worden toegepast.

### Drukriolering en persleiding

Bij een persleiding plaatst u de ultrasone sensoren eenvoudig aan de buitenkant op de leiding. De transmitter die de gegevens opslaat of doorstuurt, wordt bovenin de put of in de kast naast de openbare weg geplaatst. Is er geen voeding aanwezig? Dan kunt u gebruik maken van een accu, eventueel uitgebreid met een GPRS-communicatiemodule. In veel gevallen wordt de ultrasone flowmeter gecombineerd met een drukmeter. Dit alles wordt simultaan gelogd.

# PORTABLE

## clamp-on ultrasonic flowmeters

### KATflow 200

Katronic™

De draagbare KATflow 200 is een compacte krachtpatser. Deze lichtgewicht ultrasonische flowmeter is bijzonder eenvoudig in het gebruik en kan met één hand worden bediend. Ideaal voor metingen op moeilijk bereikbare locaties (zoals in krappe ruimtes of op hoogte).

Met de standaard meegeleverde software is het maken van een representatieve rapportage - in bijvoorbeeld Excel - heel eenvoudig.

De sensoren kunnen optioneel in een magnetische montagerail worden geplaatst voor het makkelijker verrichten van veel metingen op stalen leidingen.

- interne datalogger: 1 miljoen meetgegevens



Optioneel: magnetische montagerail voor ultrasonische sensoren.



### KATflow 210

Katronic™

Met zijn geavanceerde batterijtechnologie en duurzame waterdichte behuizing is de KATflow 210 gemaakt voor langdurige installatie in afgelegen gebieden waar de toegang tot stroom beperkt is en blootstelling aan extreme weersomstandigheden niet van invloed is.

De robuuste, tevens draagbare KATflow 210, gemonteerd in een IP67 transportkoffer (optioneel leverbaar met kijkvenster in het deksel), blijft zelfs bij tijdelijke onderdompeling in water functioneren. De speciaal ontwikkelde IP68-versie van de K1N roestvrijstalen transducers verhoogt de schokbestendigheid en garandeert een hoge betrouwbaarheid van de meetresultaten.

Met de standaard meegeleverde software is het maken van een representatieve rapportage - in bijvoorbeeld Excel - heel eenvoudig.

- interne datalogger: 1 miljoen meetgegevens
- optioneel: extra uitgangen voor meer flexibiliteit
- optioneel: druk- en/of temperatuurmeter



# PORTABLE

## clamp-on ultrasonic flowmeters

### KATflow 230

Katronic™

Gemakkelijk te dragen en een eenvoudige bediening gecombineerd met twee meetkanalen en geavanceerde techniek. Dat maakt de KATflow 230 de ideale flowmeter voor uiteenlopende toepassingen. Denk bijvoorbeeld aan service- en onderhoudsactiviteiten, inspectie, controle of zelfs tijdelijke vervanging van vaste flowmeters tijdens het kalibratieproces.

Met de optionele temperatuurmeter kan de warmtecapaciteit worden bepaald. De temperatuur kan ook worden ingezet voor massastroom.

- interne datalogger: 1 miljoen meetgegevens
- optioneel: extra analoge - en pulse-uitgangen
- optioneel: druk- en/of temperatuurmeter



### UFM-70 FS

U-F-M™

Het praktische, modulaire ontwerp en de grote verscheidenheid aan beschikbare transmitter- en transducerversies garanderen dat de UFM-70 FS inzetbaar is voor alle mogelijke toepassingen. Van eenvoudige waterstromingsmetingen tot energiestroommonitoring, geautomatiseerde procescontrole en installatie in veiligheidskritische omgevingen.

Deze duizendpoot kan worden voorzien van uitgangen, drukmeter, GPRS-communicatie, accuvoeding enz. Ook het loggen van data is met de UFM-70 FS geen probleem. Tevens inzetbaar voor langere meetcampagnes.

- interne datalogger: 1 miljoen meetgegevens
- optioneel: extra uitgangen voor meer flexibiliteit
- optioneel: druk en/of temperatuurmeter



# VASTE OPSTELLING

## clamp-on ultrasonische flowmeters



### KATflow 100

Katronic™

De KATflow 100 is een kleine ultrasonische transmissie voor vaste installatie en flowmeting op buizen en leidingen (ook dubbelwandige). Het instrument is handig in kleine ruimtes in te bouwen waar andere flowmeters niet passen.

Ondanks zijn relatieve eenvoud biedt de KATflow 100 een breed scala aan invoer-, uitvoer- en communicatie-interfaces zoals RS 485, Modbus en de meer traditionele 4-20 mA en Pulse-uitgangen. De software en hardware maken het mogelijk om deze flowtransmissie naar eigen behoefte aan te passen. Als speciale oplossing bieden wij de transmissie ook aan zonder lokaal display, in combinatie met een draagbare programmeerder.

- interne datalogger: 1 miljoen meetgegevens (uitlezen d.m.v. USB-kabel)



Voor ATEX zones adviseren wij de **KATflow 170**

### KATflow 150

Katronic™

De KATflow 150 combineert flexibiliteit met uitstekende prestaties. Door het praktische modulaire ontwerp, de grote verscheidenheid aan beschikbare in- en outputs en meetmogelijkheden kunnen wij deze ultrasonische flowmeter geheel naar uw wensen samenstellen.

Deze uiterst geavanceerde ultrasonische flowmeter voor vaste opstellingen is geschikt voor alle soorten metingen. Van eenvoudige waterflowmetingen tot energiestroombewaking en geautomatiseerde procesregeling.

Het tweekanaals model helpt u kosten en tijd te besparen. U heeft de mogelijkheid om simultaan twee onafhankelijke metingen uit te voeren of twee paar sensoren op een enkele buis installeren voor locaties waar de stromingscondities niet ideaal zijn. Waar dit wordt toegepast zijn som-, verschil-, gemiddelde- en maximumberekeningen beschikbaar voor de verdere verwerking van de gegevens.

- interne datalogger: 1 miljoen meetgegevens



# DOPPLER

## clamp-on ultrasonische flowmeters



### UFM-50

U-F-M™

De UFM-50 is uitermate geschikt voor vervuilde vloeistoffen of vloeistoffen met een hoog percentage luchtbelletjes, waardoor andere typen flowmeters snel beschadigd raken. Denk aan afvalwater, slurries, schurend slib, agressieve chemicaliën en viscositeit vloeistoffen.

- interne datalogger: 1 miljoen meetgegevens



Optioneel: rvs rail met behuizing voor montage en bescherming ultrasonische sensoren.

### UFM-55

U-F-M™

De UFM-55 is een draagbare ultrasonische clamp-on doppler flowmonitor voor het controleren van de stroming van vloeistoffen met een hoog gehalte aan vaste stofdeeltjes of ingesloten gasbellen, zoals (gemengd) rioolwater en afvalwater. Ideaal voor droogloopdetectie van pompen en overstorttoepassingen.

- interne datalogger: 1 miljoen meetgegevens



# ELEKTROMAGNETISCH flowmeten

## Wanneer een elektromagnetische flowmeter?

**1** Voor vloeistoffen op waterbasis die elektrisch geleidend/conductief zijn. Ook voor (afval-) watertoepassingen waar een lage drukval en/of weinig onderhoud vereist is.

**2** Bij nieuwbouw van een waterzuiveringsinstallatie, een pompstation of sectie van pijpleidingen. Tijdens de ontwerpfase kunt u al rekening houden met de te plaatsen meetinstrumenten, zodat de buizen of leidingen niet naderhand opengebroken moeten worden.

### Voordelen

- geen obstructie in de flowmeter zelf
- gering drukverval over de meter
- geen bewegende delen, daardoor geen slijtage
- zeer nauwkeurig (0,2% actuele waarde)

### Nadelen

- gevoelig voor het stromingsprofiel
- ongeschikt voor koolwaterstoffen, gedestilleerd water, lucht, gassen, benzine en andere olieproducten
- kostbaar om in te bouwen in bestaand systeem

## Magflowmeter samenstellen

Om een elektromagnetische flowmeting uit te kunnen voeren, heeft u altijd een **sensor** nodig in combinatie met een **converter**. Houd bij de keuze van de converter rekening met de gewenste nauwkeurigheid, communicatieopties en power supply.

Onze ISOMAG® elektromagnetische flowmeters zijn verkrijgbaar in verschillende materialen en uitvoeringen waardoor ze in elke omgeving kunnen worden ingezet. Wij adviseren u graag.

### Converters

- LCD display
- visualisatie meetgegevens in real-time
- verzenden: digitaal, analoog of via seriële poorten
- optioneel: interne dataloggers, PID-regelaars, totalisers, accu en GPRS

### Sensoren

- DN3 tot DN2000
- wafer (tot DN400) of flensmontage
- voor compacte of remote installaties
- druk tot 250 bar
- binnenvoering in polypropyleen, PTFE of eboniet
- diverse opties voor elektroden



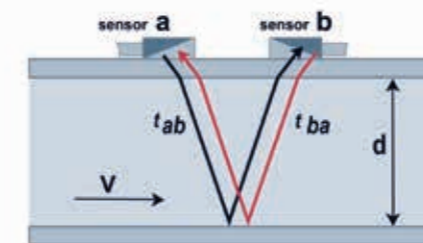
# FLOW meettechnieken - de principes

Voor de debietbepaling in schoon en vuil water heeft u de keuze tussen verschillende meettechnieken. Inzicht in de verschillen helpt u bij het maken van de juiste keuze. Uiteraard denken wij graag met u mee.

## Ultrasoon clamp-on flowmeten >> VANAF BUITENKANT BUIS

Looptijdverschil en Doppler zijn de twee meest gebruikte technieken op het gebied van niet-invasieve (zonder inbreuk in de buis) ultrasone flowmetingen. Beide methoden meten de stroming van het medium met behulp van sensoren die aan de buitenkant op de leiding of buis worden geklemd.

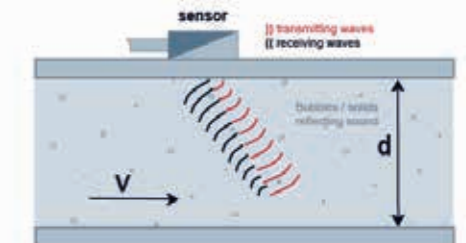
### Ultrasoon - Looptijdverschil



Looptijdverschil flowmeters meten de tijd die een ultrasoon signaal (geluidstrilling) nodig heeft om in een diagonale lijn de overkant van een buis- of leidingwand te bereiken.

- schone tot licht vervuilde vloeistoffen én gassen
- nauwkeurigheid van 0,5 – 1% op actuele waarde
- altijd 2 sensoren (evt. bi-directionele meting)

### Ultrasoon - Doppler

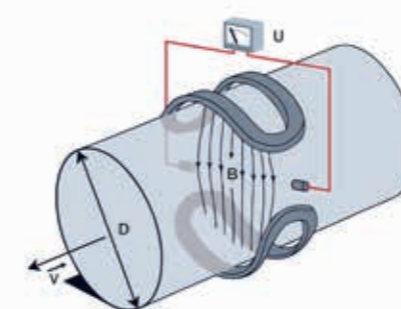


Doppler flowmeters gaan uit van een lineair verband tussen de frequentieverschuiving van door deeltjes of luchtbelletjes weerkaatste geluidsgolven en de snelheid van de vloeistof.

- alleen voor vervuilde vloeistoffen (>30%)
- nauwkeurigheid vanaf 2% op actuele waarde
- 1 of 2 sensoren

## Elektromagnetisch flowmeten >> INVASIEF

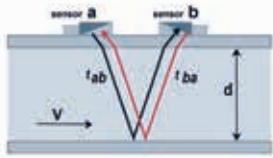
### Elektromagnetisch



Magmeters gaan uit van het verband tussen een veranderend magneetveld en het daardoor opgewekte elektrische veld (wet van Faraday).

De elektromagnetische flowmeter is een veelgebruikt invasief meetinstrument voor vloeistoffen op waterbasis die elektrisch geleidend/conductief zijn. Ze worden ook wel 'magnetisch inductieve doorstromingsmeters' of 'magmeters' genoemd.

- alleen voor conductieve vloeistoffen
- nauwkeurigheid van 0,2% op actuele waarde
- altijd 2 elektroden / sensoren



looptijdverschil

**Schoon water  
en  
afvalwater**



**FLOW METEN  
VANAF  
BUITENKANT  
BUIS**



accuraat



**CLAMP-  
ON**



service



**ULTRASONIC  
FLOWMETER**



verhuur

**Vrij verval  
riolering**



**TIJDELIJK  
EN/OF  
PERMANENT**

